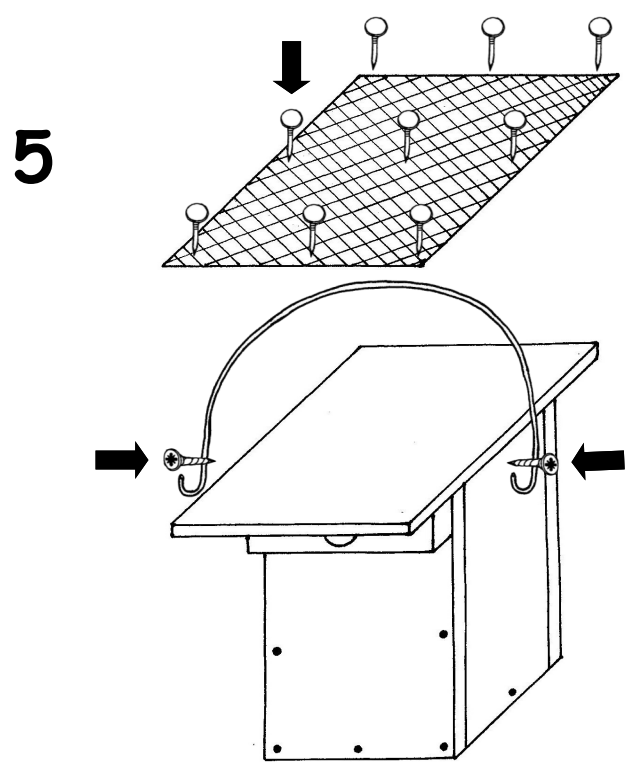
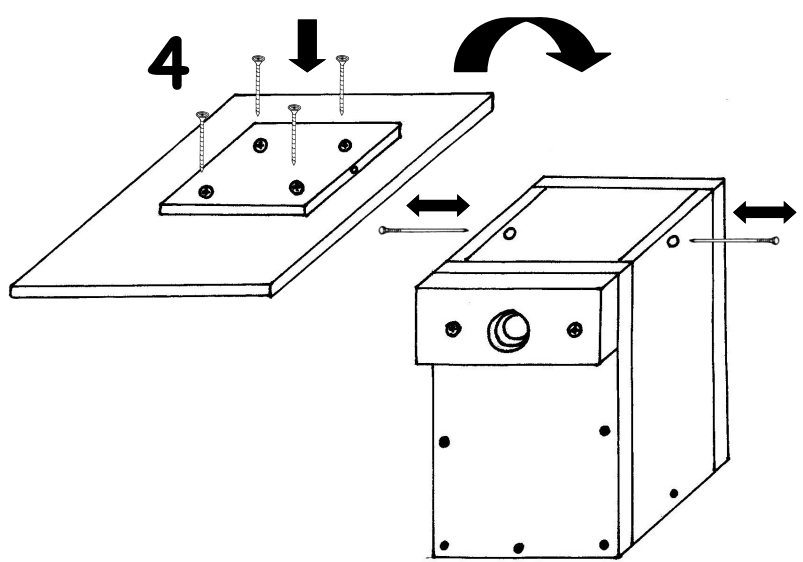
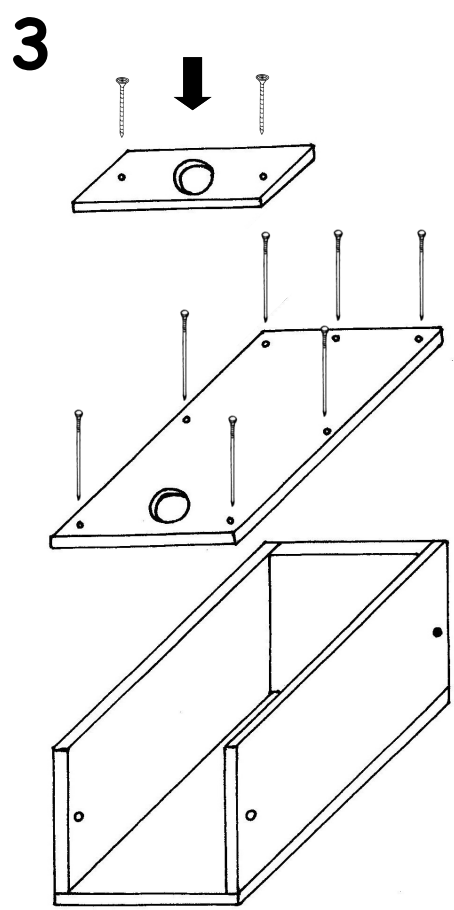
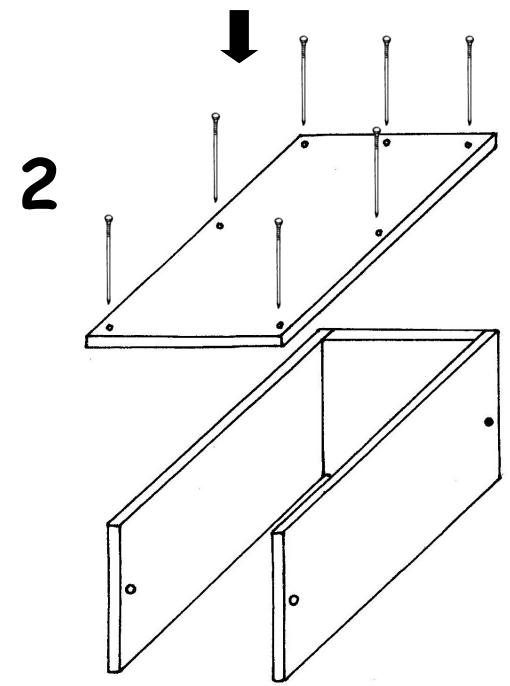
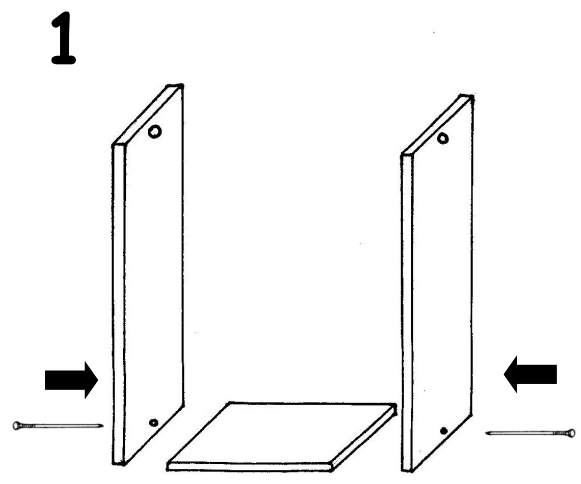


# Sýkorník — postup stavby



# Sýkorník – obsah balení (měřítko cca 1 : 3)

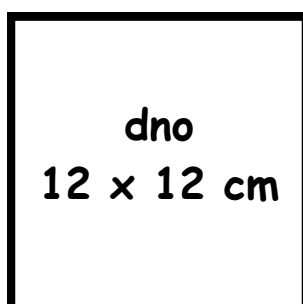
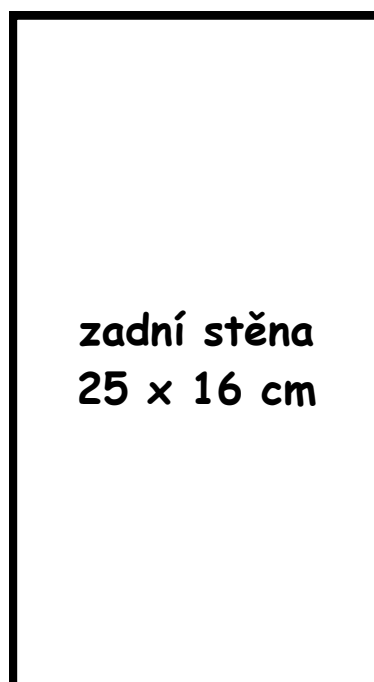
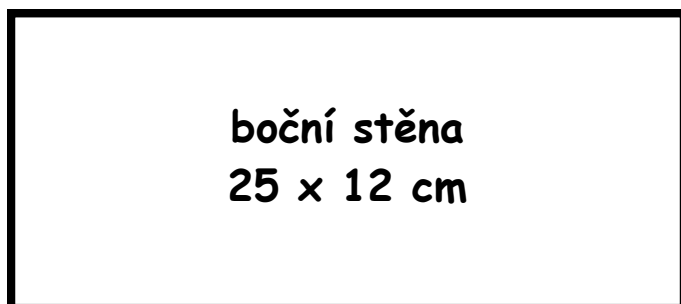
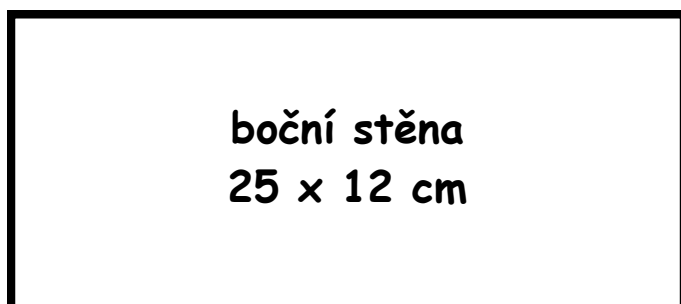
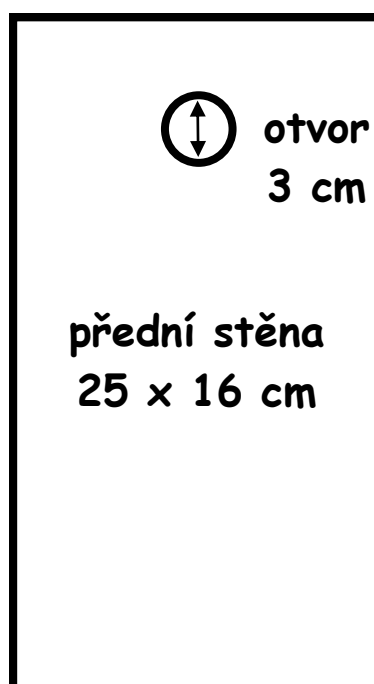
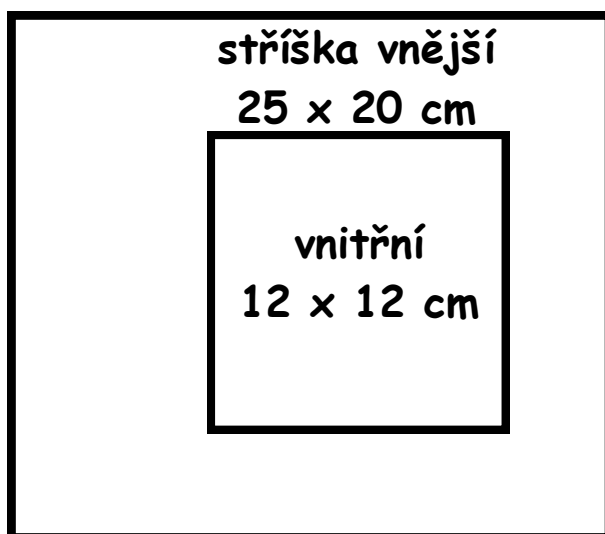
 hřebík stavební 56mm (20x)

 hřebík do krytiny (10x)

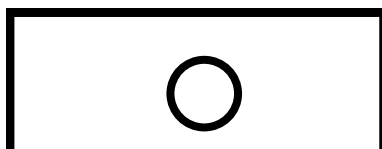
 vrut 30mm (6x)

 vrut široký 15mm (2x)

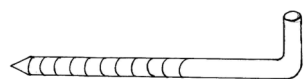
a závěsný drát



prohloubení vletu  
6 x 16 cm



# Rorýsovník — obsah balení (měřítko cca 1 : 3)



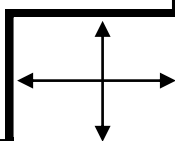
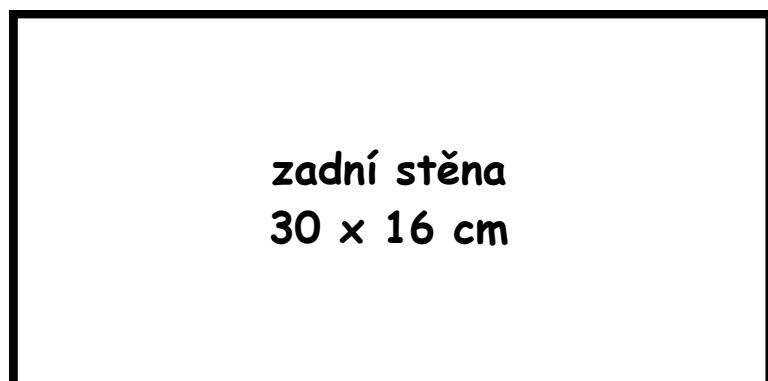
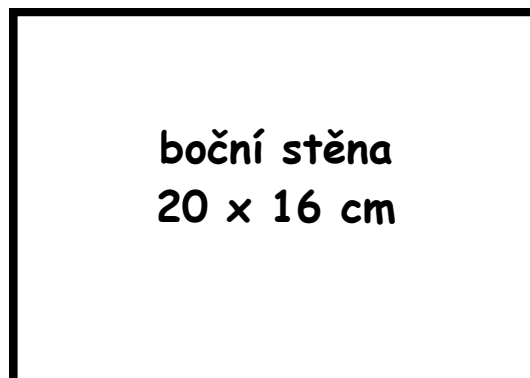
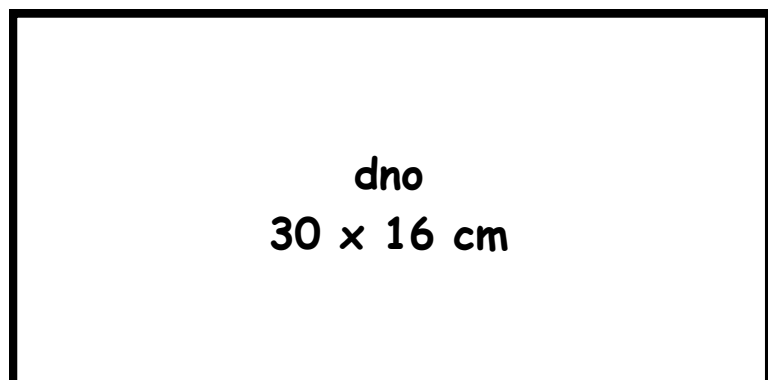
skoba 50mm (1x)



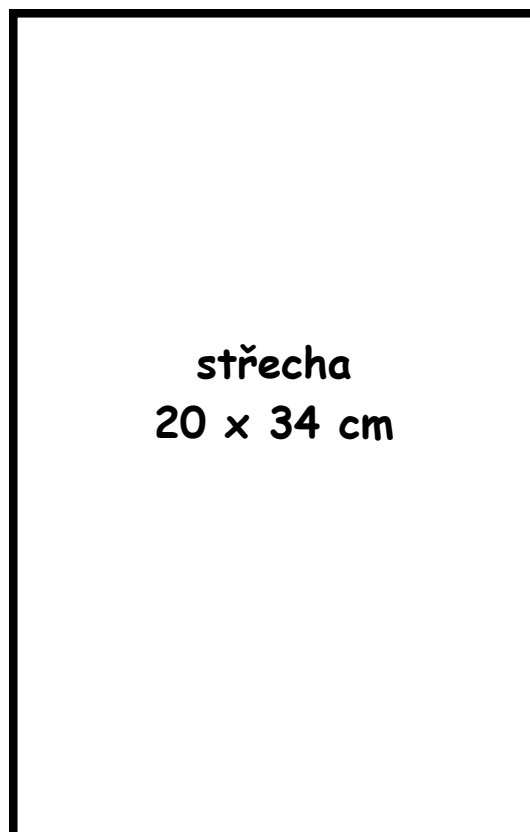
vrut 35mm (18x)



vrut 50mm (2x)

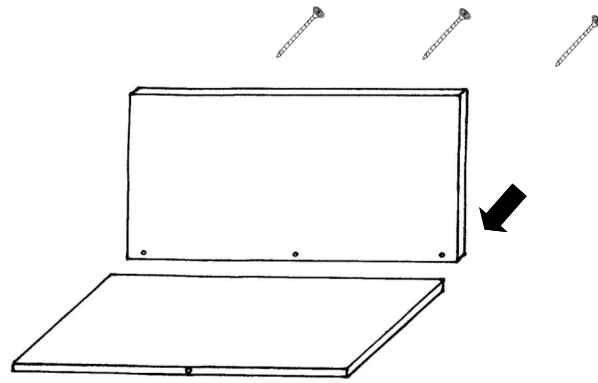


výřez  
7 x 5 cm

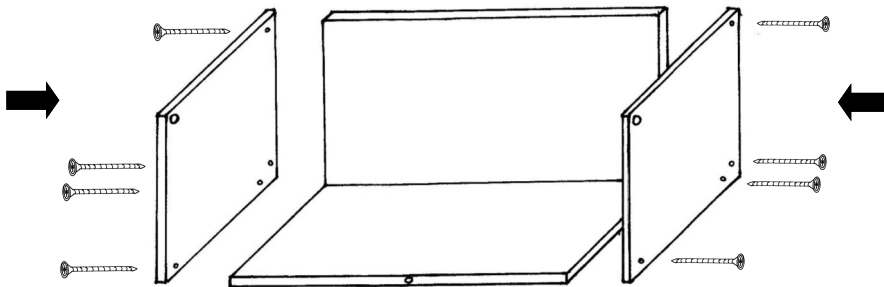


# Rorýsovník — postup stavby

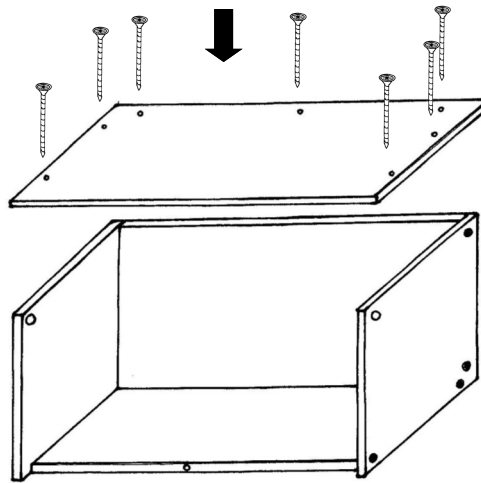
1



2



3



4

